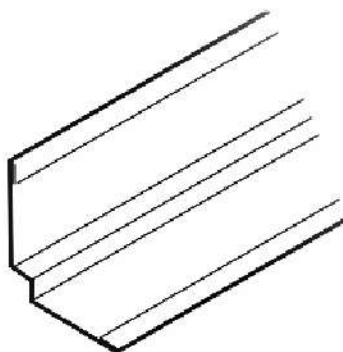
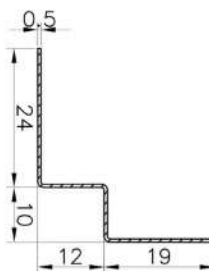
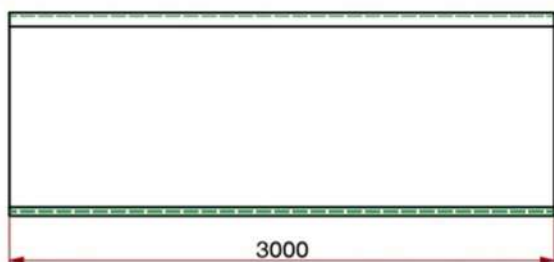


Ángular Blanco 30/30 PERMETAL

Perfiles especiales para techos desmontables

FICHA TÉCNICA	
PERFIL	W-10-B
USO	PERFIL PERIMETRAL
ESTÁNDAR DE REFERENCIA	EN 13964
MATERIAL	ACERO GALVANIZADO PREPINTADO TIPO DX51D-Z100 SEGÚN LA NORMA UNI EN 10327 TOLERANCIAS SEGÚN UNI EN 10143
BASE:	19-24 mm
POSTERIOR	10-12 mm
ESPESOR	0,5 mm
LONGITUD	3000 mm Standard
PESO:	0,270 kg al ml
RESISTENCIA A LA DOBLACIÓN	CARGA DE RENDIMIENTO > 280 N/mm ²
COLOR	BLANCO



Estructura conforme a EN 13964.



Certificación ignifuga - En curso



Colores estándar: Blanco - Negro - Plata (otros colores disponibles bajo pedido).



Resistencia a la corrosión según Normas UNI EN 13964 clase B.



Para perfiles con longitudes diferentes hacer una petición específica a PERMETAL.



La carga por metro cuadrado debe distribuirse uniformemente (no se conceden puntos de carga adicionales). La flecha de flexión se ha calculado de acuerdo con la clase 1 (L/500) de la norma EN 13964, siempre que la instalación de la subestructura se realice tal y como en los planos.

Cargas concentradas o pesos adicionales como luces, detectores de humo, conductos de aire, señales suspendidas, etc. no están permitidos.

Las cargas máximas por m² en la tabla incluyen el peso de los paneles y cualquier peso adicional como lana mineral o fibra de vidrio para mejorar las características acústicas y de características.