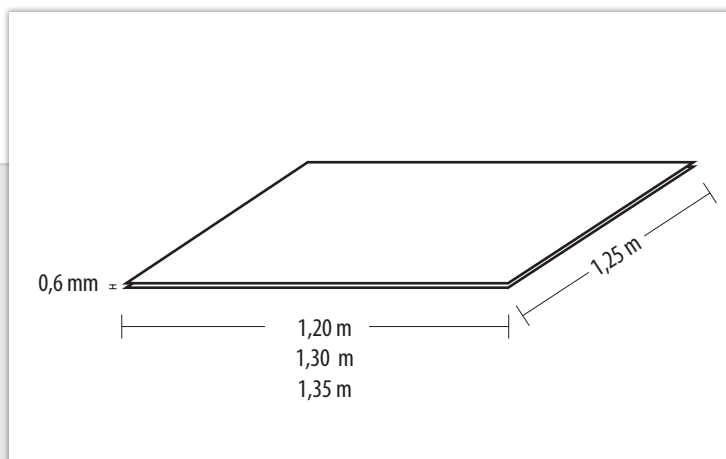
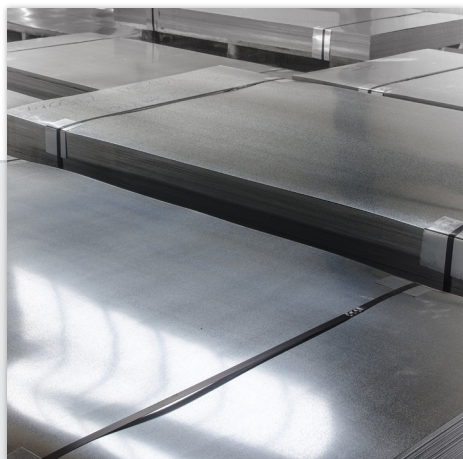


## FICHA TÉCNICA PLANCHA ANTIVANDÁLICA



### DESCRIPCIÓN:

Plancha en formato en forma de panel metálico que se fija a la estructura de los sistemas de placa cartón-yeso para alcanzar un mayor nivel de seguridad.

### NORMAS Y CERTIFICACIÓN:

Certificación CE

Norma de producción Europea Calidad del acero EN10346 - EN10143

Norma de producción Europea Fabricación de perfiles EN 14195

Se recomienda manipular los perfiles mediante el uso de guantes de protección mecánica según normas UNE-EN 420 y UNE-EN 388.

Rotulación : Todos los perfiles vienen rotulados con la norma CE, logo PM, Nombre del perfil. Galvanizado reacción al fuego A1 (No contribuye al fuego), Control de Produccion, y Fecha."

Información medioambiental: 100% reciclable.

Almacenamiento: Resguardar de la intemperie.

### DIMENSIONES:

Ancho: 1,25 m

Alto: 1,20 m, 1,30 m, 1,35 m

Tolerancia espesor . + - 0,05 mm

### CARACTERÍSTICAS TÉCNICAS:

Pieza fabricada en chapa de acero de diversas formas según su función en los sistemas de placa carton yeso.

Material en acero galvanizado Norma UNE-10346 (DX-51D Z140NA)

Clasificación Europea de reacción al fuego A1 (No contribuye al fuego )