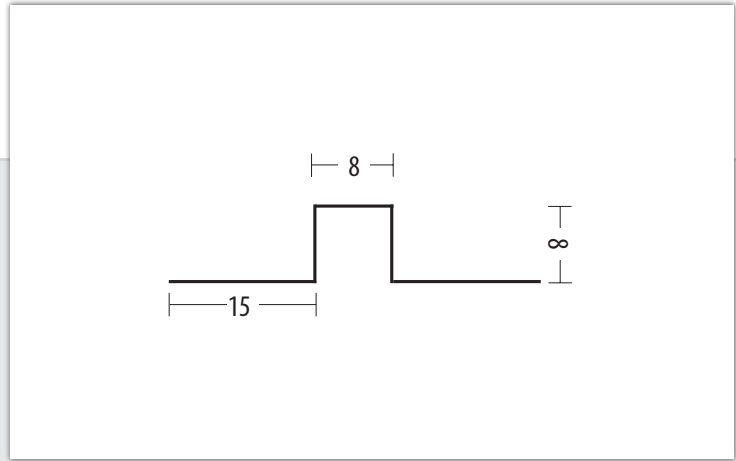
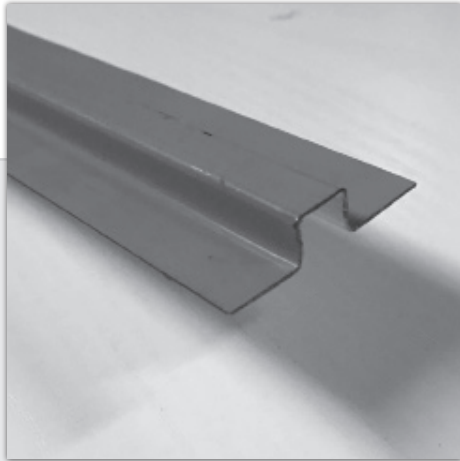


FICHA TÉCNICA OMEGA PRELACADA 15/8/8



DESCRIPCIÓN:

Perfil en forma de 'OMEGA' para montaje de estructuras metálicas atornilladas directamente al perfil

Dimensiones: 15/8/8 mm

DIMENSIONES:

Espesor: 0,7mm

Base: 15mm

Altura ala 1: 8mm

Altura ala 2: 8mm

Tolerancia Espesor :+/- 0,05 mm

NORMAS Y CERTIFICACIÓN:

Certificación CE

Norma de producción Europea Calidad del acero EN10346 - EN10143

Norma de producción Europea Fabricación de perfiles EN 14195

Se recomienda manipular los perfiles mediante el uso de guantes de protección mecánica según normas UNE-EN 420 y UNE-EN 388.

Rotulación : Todos los perfiles vienen rotulados con la norma CE, logo PM, Nombre del perfil. Galvanizado reacción al fuego A1 (No contribuye al fuego), Control de Produccion, y Fecha."

Información medioambiental: 100% reciclable.

Almacenamiento: Resguardar de la intemperie.

CARACTERÍSTICAS TÉCNICAS:

Forma de 'OMEGA'

Material en acero prelacado

Norma UNE-14195 (DX-51D)

Clasificación Europea de reacción al fuego A1 (No contribuye al fuego)