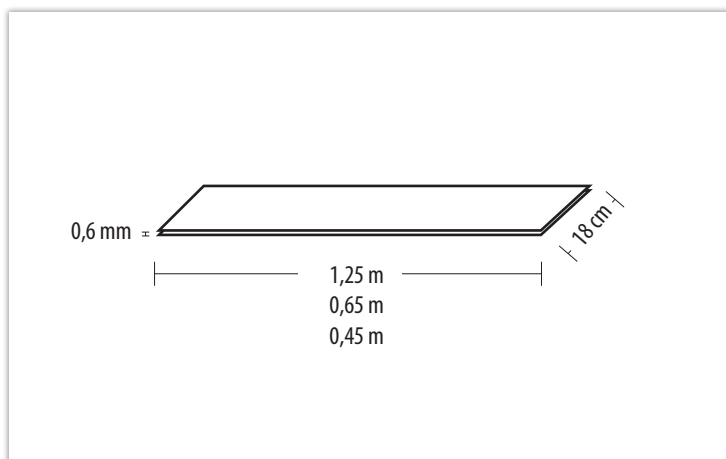
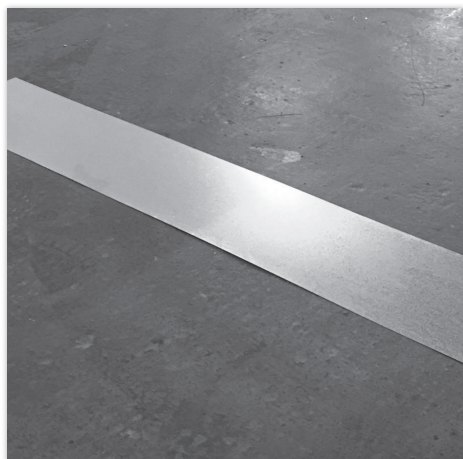


## FICHA TÉCNICA PARA PLANCHA REFUERZO SOPORTE RADIADOR



### DESCRIPCIÓN:

Plancha en formato en forma de panel metálico que se fija a la estructura de los sistemas de placa cartón-yeso para soporte refuerzo radiador.

### DIMENSIONES:

Ancho: 180 mm.  
Alto: 1.250 mm. / 650 mm. / 450 mm.  
Espesor: 0,6 mm.  
Tolerancia espesor . + - 0,05 mm

### NORMAS Y CERTIFICACIÓN:

Certificación CE  
Norma de producción Europea EN10346

Se recomienda manipular los perfiles mediante el uso de guantes de protección mecánica según normas UNE-EN 420 y UNE-EN 388.

Rotulación : Todos los perfiles vienen rotulados con la norma CE, logo PM, Nombre del perfil, Galvanizado reaccion al fuego A1 (No contribuye al fuego ), Control de Produccion, y Fecha ."

### CARACTERÍSTICAS TÉCNICAS:

Pieza fabricada en chapa de acero de diversas formas según su función en los sistemas de placa carton yeso.

Material en acero galvanizado Norma UNE-10346 (DX-51D Z140NA)

Clasificación Europea de reacción al fuego A1 (No contribuye al fuego )