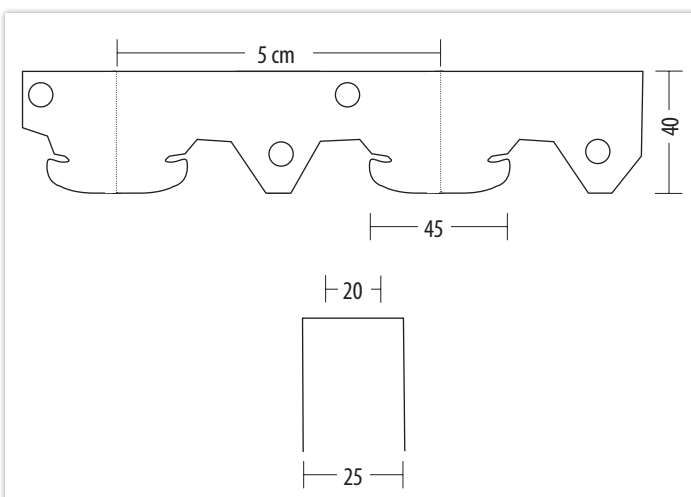
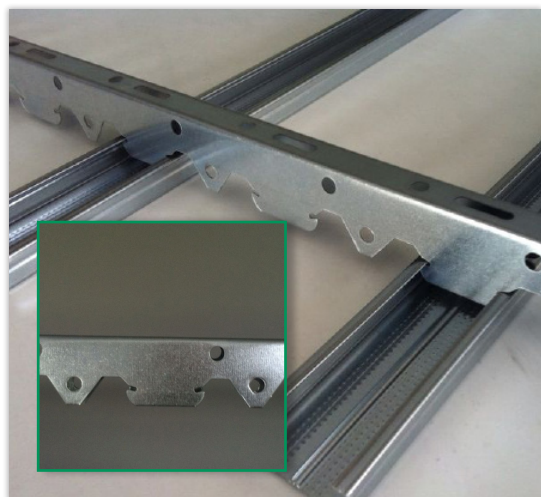


FICHA TÉCNICA PARA SR - PM 47



DESCRIPCIÓN:

Perfil SR en forma de 'sierra' con paso cada 10 cm para perfil TC 47/17.
Estructura Secundaria en montaje de estructuras metálicas de Techo Continuo para placa de cartón yeso atornilladas directamente al perfil.
Dimensiones: 20 / 40 / 25

DIMENSIONES:

Espesor: 0,7mm
Base: 25mm
Altura ala: 40mm
Tolerancia Espesor :+/- 0,05 mm

NORMAS Y CERTIFICACIÓN:

Certificación CE

Norma de producción Europea EN14195

Rotulación : Todos los perfiles vienen rotulados con la norma CE, logo PM, Nombre del perfil, Galvanizado reaccion al fuego A1 (No contribuye al fuego), Control de Produccion, y Fecha .

Se recomienda manipular los perfiles mediante el uso de guantes de protección mecánica según normas UNE-EN 420 y UNE-EN 388.

CARACTERÍSTICAS TÉCNICAS:

Forma de 'sierra'
Material en acero galvanizado
Norma UNE -14195 (DX 51 D Z140 NA)
Clasificación Europea de reacción al fuego A1 (No contribuye al fuego)